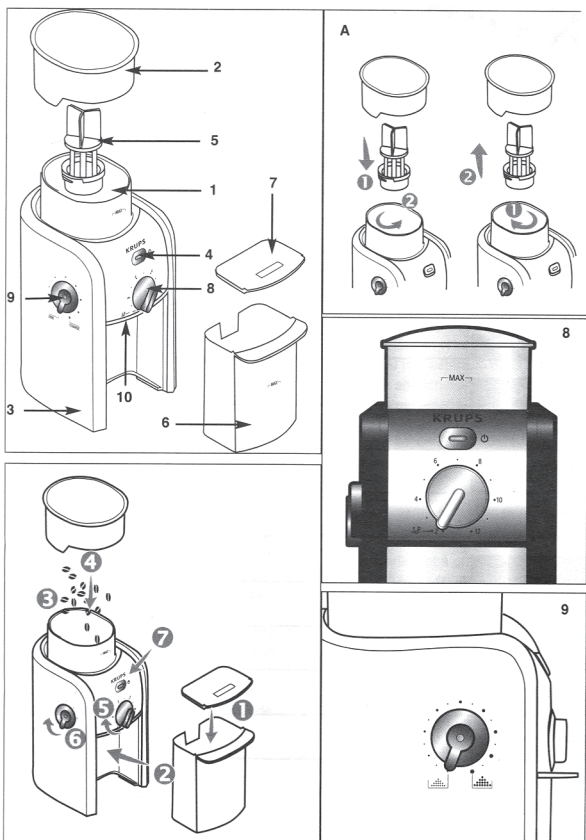


KRUPS

Mlinac za kavu
GVX 242

UPUTE ZA UPORABU

www.krups.com.hr
www.seb.hr



Hvala Vam na izboru uređaja iz Krups asortimana. Molimo Vas da pročitate upute prije uporabe i pohranite ih na sigurno mjesto.

Sigurnosne upute

Pročitajte upute pažljivo prije uporabe uređaja i pohranite ih na sigurno mjesto.

- Potvrdu o sukladnosti za EMC, Declaration of Conformity te izjave o sukladnosti možete pogledati na internetskoj stranici www.seb.hr
- Ovaj uređaj je namijenjen za kućnu uporabu. Svaka komercijalna uporaba, svaka neprimjerena uporaba ili uporaba koja nije u skladu sa uputama o uporabi,

proizvođača oslobađa svake odgovornosti i jamstvo prestaje biti važeće.

- Uređaj rabite na ravnoj, površini otpornoj na toplinu, udaljenoj od vode i svih izvora topline.
- Ne ostavljajte uređaj da radi bez nadzora, osobito ako se u njegovoj blizini nalaze djeca ili osobe s ograničenim mentalnim i fizičkim sposobnostima.
- Ovaj uređaj nije namijenjen za uporabu od strane osoba (uključujući djecu) s ograničenim fizičkim, osjetilnim ili psihičkim sposobnostima, ili nedovoljnim iskustvom ili znanjem osim ako su pod nadzorom ili dobivaju upute glede rada od osobe odgovorne za njihovu sigurnost. Djeca trebaju biti nadzirana da bi se osiguralo da se ne igraju s ovim uređajem.
- Ne ostavljajte priključni vod da visi u području dohvata djece, u blizini ili u kontaktu sa vrućim dijelovima vašeg uređaja, kao i u blizini izvora topline ili oštih rubova.
- Ne uranjajte uređaj, priključni vod ili utikač u vodu ili druge tekućine.
- Isključite uređaj iz mreže kada ga ne rabite i kada ga čistite. Prilikom isključivanja uhvatite za utikač i povucite ga iz utičnice. Ne povlačite za priključni vod.
- Provjerite da li napon naznačen na vašem uređaju odgovara naponu mreže. Svaka pogreška pri spajanju na mrežu poništava jamstvo.
- Ne rabite uređaj ako pokazuje pogreške u radu, ako su uređaj ili priključni vod oštećeni. Da izbjegnute opasnost, odnesite uređaj u ovlaštenu Krups servis (vidi jamstveni list).
- Za osobnu sigurnost, rabite samo KRUPS pribor i originalne rezervne dijelove proizvedene za Vaš uređaj.
- Svaki rad na uređaju osim čišćenja i redovnog održavanja mora biti obavljen od strane ovlaštenog Krups servisa.
- Uvijek rabite mlinac za kavu sa sigurnosnim poklopcem. Držite ruke i kuhinjski pribor izvan dosega noža mlinca za kavu kada je isti u pogonu ili kada je spojen na mrežu. Provjerite da nema stranih tijela u zrnima kave prije mljevenja.
- Nikad ne rabite uređaj kada je prazan.

Opis

1. Spremnik za kavu u zrnu
2. Poklopac spremnika za kavu u zrnu
3. Kućište
4. Prekidač za uključivanje/isključivanje
5. Odvojivi nož
6. Spremnik za mljevenu kavu
7. Poklopac spremnika za mljevenu kavu
8. Izbornik za broj šalica
9. Izbornik razine mljevenja
10. Otvor za mljevenu kavu

Savjeti vezani uz kavu

Aroma kave ovisi o kvaliteti mljevenja. Općenito, brže tehnike pripreme kave, zahtjevaju sitnije mljevenu kavu. Kava koja se rabi za espresso kavu je sitnije mljevena od kave koja se rabi za filter kavu.

Vrlo sitno mljevena kava za espresso će dati gorči okus ako tu kavu rabite za filter kavu. Uporaba grublje mljevene kave za espresso dat će slabiji okus kavi. Jednom kada odaberete razinu mljevenja kave za vaš aparat za kavu, možete dodati više mljevene kave za jači okus bez dodatne gorčine.

Prije prve uporabe

Očistite spremnik za mljevenu kavu (6), njegov poklopac (7) i poklopac spremnika za kavu u zrnu (2) s toplom vodom i tekućim sredstvom za čišćenje. Očistite unutrašnjost spremnika za kavu u zrnu (1) sa suhom krpom. Nikad ne uranjajte kućište u vodu niti ga stavljajte ispod tekuće vode. Pažljivo osušite odvojive dijelove uređaja i postavite ih natrag na uređaj. Spremnik za mljevenu kavu, njegov poklopac i poklopac spremnika kave u zrnu možete oprati na gornjoj košari perilice posuđa.

Uporaba uređaja

1. Postavite spremnik za mljevenu kavu (6) i njegov poklopac (7) na odgovarajući položaj u uređaju.

- Provjerite da li su spremnik i poklopac odgovarajuće postavljeni na kućištu uređaja (3).
2. Odstranite poklopac (2) i stavite kavu u zrnju u spremnik za kavu u zrnju (1). Ne stavljajte zrna iznad oznake "max". Ponovno postavite poklopac na spremnik za kavu u zrnju i provjerite da li je pravilno postavljen.
 3. Odaberite količinu mljevene kave postavljanjem izbornika za broj šalica (8) na željenu količinu.
 4. Postavite izbornik razine mljevenja (9) na željenu razinu (vidi: Praktični savjeti)
 5. Uključite uređaj na mrežu.
 6. Potisnite prekidač za uključivanje/isključivanje (4) da biste pokrenuli uređaj.
 7. Jednom odabrana količina kave biti će samljevena, a uređaj će po završetku mljevenja automatski prestati s radom.
 8. Ako želite uređaj zaustaviti prije završetka, potisnite prekidač za uključivanje/isključivanje (4).
 9. Odvojite spremnik za mljevenu kavu, nježno udarite spremnik, odstranite poklopac i istresite mljevenu kavu u filter Vašeg aparata za kavu ili rabite mjericu da napunite Vaš espresso aparat.
 10. Za dodatnu količinu mljevene kave, ponovite postupak potiskom na prekidač za uključivanje/isključivanje (4). Uvijek provjerite da razina mljevene kave u spremniku (6) nije iznad oznake "max".

Odabrana postavka će se ponavljati pri svakoj uporabi uređaja.

Pažnja!

Kako bi vaš uređaj pravilno radio, uvijek provjerite slijedeće:

- da je poklopac spremnika za kavu u zrnju (2) pravilno postavljen,
- da su spremnik za mljevenu kavu (6) i njegov poklopac (7) pravilno postavljeni na kućište uređaja (3).

Praktični savjeti

- Pohranjajte kavu u zrnju u hladnjaku u nepropusnom spremniku.
- Da bi Vaša kava sačuvala aromu, savjetujemo Vam da kavu sameljete neposredno prije uporabe.

Savjeti o mljevenju

- Rabite izbornik za razinu mljevenja (9) da postavite razinu mljevenja u skladu s vrstom aparata za kavu koji rabite i vašim željama.
- Za prvu uporabu uređaja, preporučujemo da odaberete srednje vrijednosti u skladu s Vašim aparatom za kavu, a u slijedećim uporabama mlinac podesite na razinu mljevenja u skladu s vašim željama. Poslije nekoliko uporaba uređaja, pronaći ćete željenu razinu mljevenja.
- Ne odabirite novu razinu mljevenja dok je uređaj u radu.

Savjet za izbor broja šalica

- Rabite izbornik za broj šalica (8) da biste odabrali količinu kave koju želite samljeti.
- Što više šalica odaberete, uređaj će duže raditi.

Održavanje

- Uvijek isključite uređaj iz mreže prije čišćenja.
- Nikad ne postavljajte kućište uređaja, priključni vod ili utikač u vodu ili ispod tekuće vode.
- Ne rabite abrazivna sredstva za čišćenje niti grube spužvice za čišćenje uređaja.
- Očistite poklopce i spremnik za mljevenu kavu s toplom vodom i tekućim sredstvom za čišćenje ili ih operite u gornjoj košari perilice posuđa.
- S vremenom boja zrna kave može ostajati na plastičnim dijelovima uređaja, što je uobičajena pojava koja se može očistiti pomoću blagih (ne agresivnih) izbjeljivača poslije uporabe.
- Za odvajanje noža (5), postavite izbornik za razinu mljevenja (9) na najnižu vrijednost, potom uhvatite nož s prstima i okrenite u smjeru kazaljki na satu, te potom podignite i odvojite nož (Slika A).
- Pažljivo očistite unutrašnjost spremnika za kavu u zrnu (1) pomoću vlažne krpe.
- Za ponovno postavljanje noža, postavite izbornik razine mljevenja (9) na najvišu vrijednost, postavite nož i okrenite ga u suprotnom smjeru od kazaljki na satu (Slika A).

- Pažljivo očistite otvor za mljevenu kavu i kućište uređaja pomoću vlažne krpe.

Mogući problemi

Uređaj ne radi ili se zaustavio tijekom rada	Provjerite da li je uređaj priključen na mrežu
	Spremnik za kavu u zrnu nije pravilno postavljen
	Spremnik za mljevenu kavu i njegov poklopac nisu pravilno postavljeni
Izbornik za razinu mljevenja ne radi	Provjerite da li je nož pravilno postavljen (vidi: Održavanje)

Ukoliko i dalje imate problema s uređajem, obratite se Krups ovlaštenom servisnom centru (vidi popis u jamstvenom listu).



Sudjelujmo u zaštiti okoliša!



Vaš uređaj se sastoji od brojnih vrijednih materijala koji se mogu reciklirati i ponovno upotrijebiti.



Odnesite uređaj na mjesto predviđeno za odlaganje sličnog otpada.



